

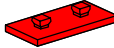


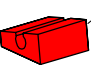
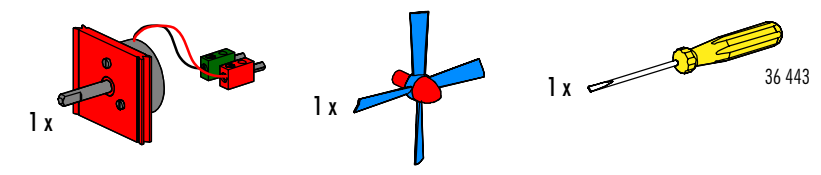
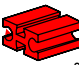
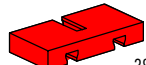
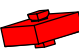
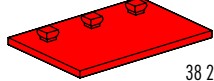

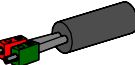

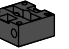


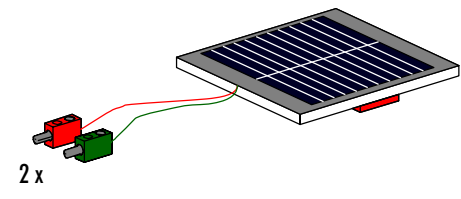
- 12 x  38 240
- 6 x  38 423
- 6 x  38 241








- 2 x  60° 31 010
- 2 x  30° 31 011
- 2 x  15° 31 981






- 5 x  37 468
- 2 x  38 428
- 7 x  37 238
- 1 x  38 248

- 1 x 
- 1 x 
- 4 x  35 969
- 2 x  38 216



- 2 x  45 35 064
- 1 x  60 35 065
- 1 x  60 38 416
- 2 x  30 38 413
- 3 x  35 073
- 1 x  35 945
- 1 x  36 227

- 5 x  31 597
- 4 x  31 982
- 1 x  15 31 060

